

CYS 140C Serisi

8 Watt Tek Çıkışlı Switch-Mode

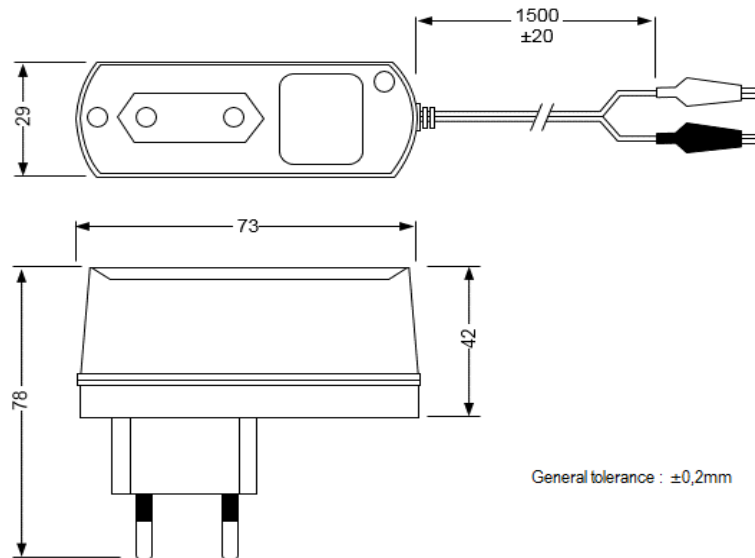
- * Priz Tipi Şarj Adaptörü, 2 Pin Europlug
- * Geniş Giriş Voltaj Aralığı (176 - 264Vac)
- * Kısa Devre Koruma, Aşırı Akım Sınırlama
- * Aşırı Isı Koruma (histerezisli)
- * Otomatik Tampon Şarj ikazı
- * Boşta Bekleme Giriş Gücü, Stand By (<0,3W)
- * 2 yıl garanti



Elektriksel Özellikler :

MODEL	CYS 140C-6	CYS 140C-7	CYS 140C-12	CYS 140C-14
DC Şarj Voltajı (max.)	6,9V	8,6V	13,8V	14,5V
Şarj Akımı	1,00A	0,25A	0,50A	0,25A
Akü (Pil) Anma Voltajı	6,0V	5x1,2V	12,0V	10x1,2V
Akü (Pil) Kapasitesi	5 - 15Ah	1000 - 3000mAh	2 - 8Ah	500 - 3000Ah
Çıkış Gücü (max.)	7W	6W	7W	6W
AC Giriş Voltajı (Frekansı)	AC 176 - 264V (47 - 63Hz)			
AC Girişi	2 Pin Euro Tip			
DC Çıkış	2x0,50mm ² 1,5m çıkış kablosu (Akü Kutup Başı bağlantı)			
Max. Giriş Akımı	0,1A / 176VAC - 0,06A / 230VAC			
Kalkış (inrush) akımı	<12A			
Kısa Devre Koruma	Otomatik Yeniden Başlama			
Ters Voltaj Koruma	DİKKAT !!! Ters Bağlantı Koruması Yok !!!			
Çalışma Sıcaklığı, Nem Oranı	-10 ~ +45°C, 20~90% RH			
Dayanma Sıcaklığı, Nem Oranı	-20 ~ +70°C, 10~95% RH			
Güvenlik Standardı	EN 60335-2-29			
PCB Ölçüleri (L*W*H)	63*36*20mm			
Ölçüleri (L*W*H)	73*42*29mm			
Net Ağırlığı	0,120kg			

Mekanik ölçüler



General tolerance : ±0,2mm