

CYS 4000-P Serisi (40W)

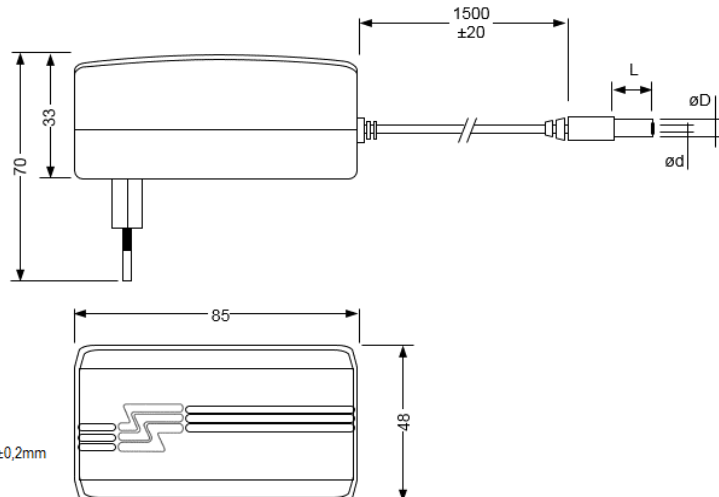
- * Priz Tipi Power Supply 2 Pim Euro Tip
- * Geniş Giriş Voltaj Aralığı (176 - 264Vac)
- * Kısa Devre Koruma, Aşırı Akım Sınırlama
- * Aşırı Isı Koruma (histerezisli)
- * Boşta Bekleme Giriş Gücü, Stand By (<0,3W)
- * Yüksek Verim
- * Uzun Ömürlü Kondansatör (Low ESR-105°C)
- * Kalkış Zamanı, Hold Up : 20ms
- * 2 yıl garanti



Elektriksel Özellikler :

MODEL	CYS 4005-P	CYS 4012-P	CYS 4016-P	CYS 4018-P	CYS 4024-P	CYS 4048-P
DC Çıkış Voltajı	5,0V	12,0V	16,0V	18,0V	24,0V	48,0V
Çıkış Akımı (max.)	4,0A	3,0A	2,3A	2,0A	1,5A	0,8A
Çıkış Gücü	20W	36W	36W	36W	36W	36W
Çıkış Voltaj Ayar Aralığı	4,5~7,5V	8,0~14V	15~25V	15~25V	15~25V	36~50V
Voltaj Toleransı	± 3,0%	± 3,0%	± 3,0%	± 3,0%	± 2,0%	± 2,0%
Yük Regülasyonu	± 5,0%	± 5,0%	± 5,0%	± 5,0%	± 3,0%	± 3,0%
DC Soketi (øD x ød) [mm]	5,5 x 2,1	5,5 x 2,1/2,5	5,5 x 2,1	5,5 x 2,1	5,5 x 2,1	5,5 x 2,1
AC Girişi	2 Pin EURO AC Sabit Güç Kablosu 1,5m					
Max. Giriş Akımı	AC 176 ~ 264V (47 ~ 63Hz)					
Kalkış (inrush) akımı	0,50A / 176VAC - 0,35A / 230VAC					
Verimi	<35A					
Kısa Devre Koruma	84%	84%	85%	85%	85%	86%
Aşırı Akım Sınırlama	Otomatik Yeniden Başlama					
Ripple & Noise	%105 ~ %120					
Çalışma Sıcaklığı, Nem Oranı	-10 ~ +45°C, 20~90% RH					
Dayanma Sıcaklığı, Nem Oranı	-20 ~ +70°C, 10~95% RH					
Güvenlik Standartı	EN60950-1 (output: max.48V)					
PCB Ölçüleri (L*W*H)	76*42*23mm					
Ölçüleri (L*W*H)	85*48*33mm					
Paket Ölçüleri (L*W*H)	110*73*60mm					
Net Ağırlığı	0,160kg					

Mekanik ölçüler



General tolerance : ±0,2mm

L øD ød [mm]

10 5,5 2,1

10 5,5 2,5

Standart output



Inverted output

