

CYS 7500 Serisi (75W)

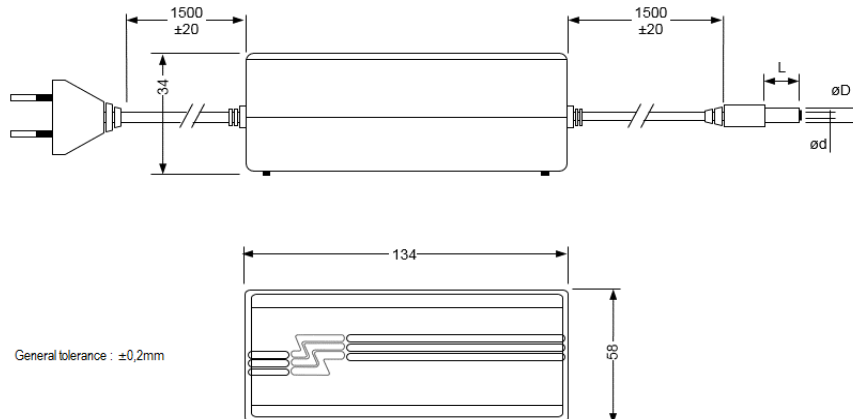
- * Masa Tipi Power Supply, 2 Pim Europlug
- * Geniş Giriş Voltaj Aralığı (176 - 264Vac)
- * Kısa Devre Koruma, Aşırı Akım Sınırlama
- * Aşırı Isı Koruma (histerezisli)
- * Boşta Bekleme Giriş Gücü, Stand By (<1,0W)
- * Yüksek Verim (>%86)
- * Uzun Ömürlü Kondansatör (Low ESR-105°C)
- * Kalkış Zamanı, Hold Up : 20ms
- * 2 yıl garanti



Elektriksel Özellikler :

MODEL	CYS 7512	CYS 7516	CYS 7519	CYS 7524
DC Çıkış Voltajı	12,0V	16,0V	19,0V	24,0V
Çıkış Akımı (max.)	6,0A	4,0A	3,5A	3,0A
Çıkış Gücü	75W	75W	75W	75W
Çıkış Voltaj Ayar Aralığı	9 - 13,5V	15 - 19,5V	15 - 19,5V	20 - 30V
Voltaj Toleransı	± 3,0%	± 3,0%	± 2,0%	± 2,0%
Yük Regülasyonu	± 5,0%	± 5,0%	± 3,0%	± 3,0%
DC Soketi (øD x ød) [mm]	5,5 x 2,1/2.5	5,5 x 2,5	5,5 x 2,5	5,5 x 2,1/2.5
AC Güç Kablosu	2 Pin EURO AC Sabit Güç Kablosu 1,5m			
AC Girişi	AC 176 - 264V (47 - 63Hz)			
Max. Giriş Akımı	1,0A / 176VAC - 0,8A / 230VAC			
Kalkış (inrush) akımı	<35A			
Verimi	86%	87%	88%	89%
Kısa Devre Koruma	Otomatik Yeniden Başlama			
Aşırı Akım Sınırlama	%105 ~ %120			
Ripple & Noise	1%Vp-p (Vout)			
Çalışma Sıcaklığı, Nem Oranı	-10 ~ +45°C, 20~90% RH			
Dayanma Sıcaklığı, Nem Oranı	-20 ~ +70°C, 10~95% RH			
Güvenlik Standartı	EN60950-1 (output: max.48V)			
PCB Ölçüleri (L*W*H)	124*51*28mm			
Ölçüleri (L*W*H)	134*58*34mm			
Paket Ölçüleri (L*W*H)	170*107*44mm			
Net Ağırlığı	0,450kg			

Mekanik ölçüler



L øD ød [mm]

10 5,5 2,1

10 5,5 2,5

Standart output



Inverted output

